

ALTINBİLEK®

www.abms.com.tr

HACİMSEL KANTAR VOLUMETRIC SCALE



ALTINBİLEK HACİMSSEL KANTAR

Altınbilek Hacimsel Kantarları serbest akışlı dökme kuru maddelerin ekonomik olarak yükleme ve boşaltma işlemlerinde kullanılır. Özellikle tahıl işleyen ve/veya depolayan işletmelerde tercih edilmektedir. Hacimsel kantar %1-1,5 doğruluk ile yükleme yapabilmektedir.

Altınbilek Hacimsel Kantarları yüksek yükleme kapasitesi ile kamyon, tanker, vagon vb. araçların tonaj ayarlamasını sağlamaktadır. Araç yükleme işlemlerinde hedef miktar sağlayıncaya kadar yaşanan araç gel-git işini ortadan kaldırır. Bu sebeple enerji, zaman ve iş gücü açısından kazanç elde edilmektedir. Sınırlı alan içerisinde montajı kolaydır. Servis hizmeti gerektirmez; kullanıcı kolayca kalibre edebilir.

Gözetleme kapağı kontrol amaçlıdır ve giriş kısmında bulunan akış kontrol sensörü ürün akışı kesildiğinde cihazı otomatik olarak durdurmaktadır.

ALTINBİLEK VOLUMETRIC SCALE

ALTINBİLEK volumetric scale is used for economical loading and unloading process of free flowing products. Especially it is preferred in grain processing and/or grain storage facilities. Volumetric scales can make loading process with 1-1,5 % of accuracy.

The volumetric scale provides quick loading of trucks, tankers, wagons, etc. with high loading capacity. It abolishes unnecessary tours of trucks until reaching required capacity. Due to this gains from energy, time and labor will occur. Volumetric scale's montage is simple and requirements for space is limited, maintenance and technical service is not required and operator can calibrate easily.

Observation opening is just for control purpose. Scale automatically stopped itself by the help of a sensor placed in the inlet section of scale.

Otomasyon paneli hacimsel kantarın üzerindedir. Ürün, bu pano üzerinden istenilen miktarda otomatik olarak yüklenmektedir. Panonun basit ara yüz tasarımı kullanıcı için kolaylık sağlamaktadır.

Volumetric Scale is equipped with control panel. Requested amount of product can be loaded automatically by this panel. The simple interface of panel provides convenience for user.

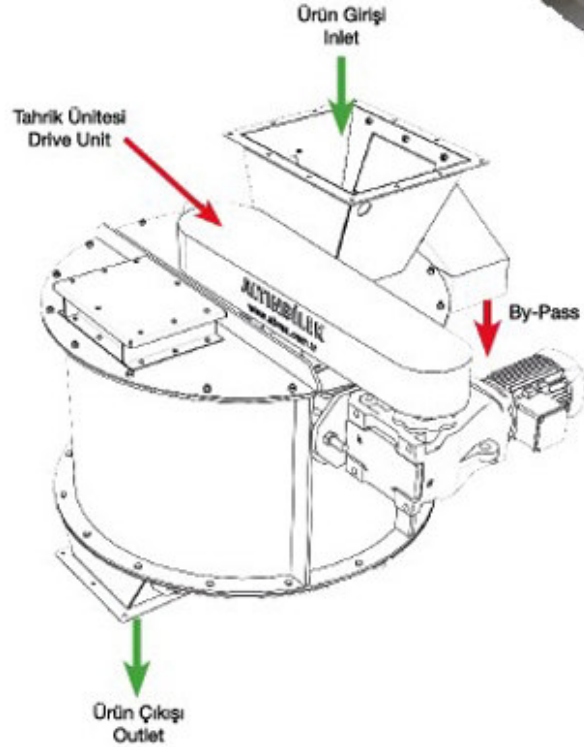
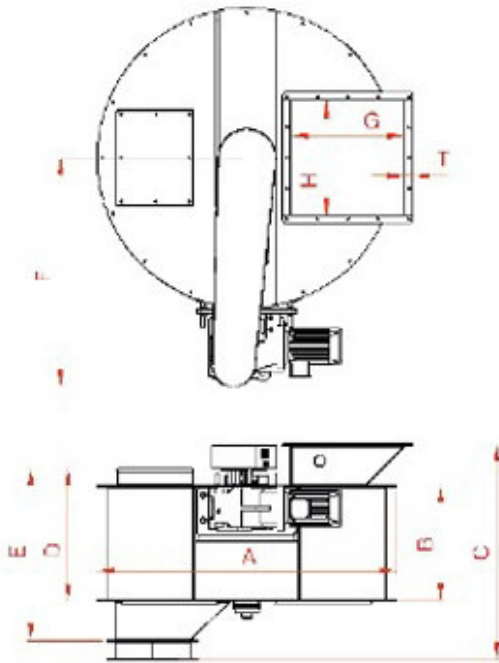


ÇALIŞMA PRENSİBİ

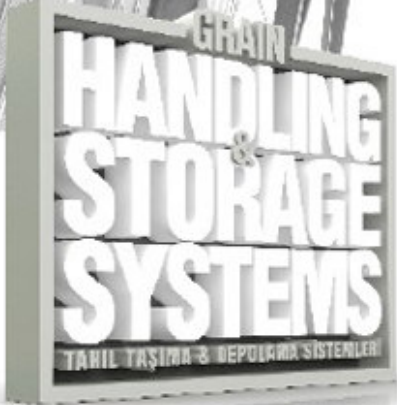
Çalışma şekli; tahrik ünitesi tarafından döndürülen silindirik ana gövde içindeki döner çark, giriş kısmından alınan ürünü çıkış kısmından boşaltmaktadır. Bu esnada tahrik ünitesine bağlı bir sayaç tarafından döner çarkın dönüş sayısı kontrol edilmektedir. Böylece miktar önceden belirlenmiş ürün izin verilebilir toleranslar içinde aktarılmış olur. Bu işlemlerin tümü otomasyon paneli üzerinden otomatik olarak yapılmaktadır.

OPERATING PRINCIPLES

Operation Principles; rotary impeller rotated by drive unit, placed in main cylindrical body receive product from inlet and discharge from outlet sections. While this process counter unit connected to drive section counter amount of passed segments. Counting of segments helps load product with certain quantity by previously entered determined quantity in acceptable accuracy range. All of these operations can be done automatically via control panel.



MODEL	KAPASİTE CAPACITY	A (mm)	B (mm)	C (mm)	D (mm)	E (mm)	F (mm)	G (mm)	H (mm)	T (mm)
VMK200	200 t/h	1120	610	1120	700	870	880	408	510	40
VMK300	300 t/h	1570	610	1150	700	910	1200	600	600	40



www.abms.com.tr

HACİMSEL KANTAR
VOLUMETRIC SCALE

ALTINBİLEK®

Organize Sanayi Bölgesi
9. Cadde No:5
Eskişehir / TURKEY

T: +90 222 236 13 99 (Pbx)
F: +90 222 236 13 97

